

## ecostore Premium 2 ajtós digitális hűtőszekrény, 1430L (-2 +10) - R290

TERMÉK #

MODELL #

NÉV #

SIS #

AIA #



727320 (ESP142FRC)

2 ajtós hűtőszekrény,  
1430L, -2+10°C, R290,  
digitális, AISI 304

### Rövid leírás

#### Termék szám

Két teli ajtó. AISI 304 rm. acél konstrukció. Korrózió álló anyagból készült alsó panel. Nagy méretű digitális kijelző páratartalom kiválasztással (3 előre beállított szint), hűtőtér hőmérséklet kijelzővel és beállítással, a leolvasztó ciklus manuális aktiválása, turbo lehűtés ciklus (a meleg ételek azonnali lehűtéséhez). HACCP kompatibilis vezérlés hibajelzésekkel és rögzített adatokkal. Frost Watch Control: csak akkor olvaszt le, ha szükséges. A leolvasztott víz automatikus elpárologtatása. 3 érzékelő figyel a készülék működését. Optiflow: back to front légkeringetés és kivethető légtelők az egyenletes hőmérséklet elosztásért. Gyors lehűtés. 75mm-es ciklopentán habszigetelés. A helyszínen megfordítható ajtó zárral felszerelt. Ajtó mikrokapcsoló állítja le a ventilátort, ha az ajtó nyitva van. Nagyobb tárolókapacitás és kevesebb korróziós probléma a rejtett elpárologtatónak köszönhetően. Beépített hűtőegység; ventilációs működés; belső LED világítás. Max. környezeti hőmérséklet +43°C. CFC és HCFC mentes. R290 hűtőközeg. 8xGN2/1 méretű rilsan borítású ráccsal és 8x2 rm. acél rácstartóval szállítva. Előkészítve RS485 porthoz és integrált HACCP rendszerhez.

#### Jóváhagyás

### Fő jellemzők

- Nagy méretű digitális kijelző, fehér színű kijelzéssel: páratartalom kiválasztó gomb (3 előre beállított szint), hűtőtér hőmérséklet kijelzés és beállítás, a leolvasztó ciklus manuális aktiválása, turbo hűtési ciklus (a meleg ételek gyors lehűtéséhez).
- HACCP adatkezelés: ha a hőmérséklet meghaladja a kritikus szintet, akkor hallható és látható hibajelzés van. A memóriában max. 2 havi esemény tárolódik el.
- Nagy tároló rész, GN2/1 méretű rácsokhoz vagy polcokhoz, kibillenés biztos sínek.
- Optiflow: levehető légtelők, egyenletes hőmérséklet eloszlás, gyors lehűtés bármilyen feltételek mellett.
- Frost Watch Control: teljesen automatikus a leolvasztás, amely csak akkor indul el, ha valós jégképződés van az elpárologtatón.
- Tovább fejlesztett leolvasztó és elpárologtató ventilátor - a leolvasztás típusa változik: +2°C alatt elektromos; +2°C felett légkeringetési.
- A különféle pozíciókba helyezhető rácsoknak köszönhetően maximálisan kihasználható a belső tér.
- Működési hőmérséklet: -2 / +10°C.
- 75mm vastagságú ciklopentán tartalmú habszigetelés, 100%-ban környezetbarát (hővezetés: 0,020 W/m<sup>2</sup> K).
- Eltávolítható 3-kamrás ballonos ajtó-tömítés a jobb szigetelés és az energiafogyasztás csökkentése érdekében.
- A kondenzátort nem kell tisztítani: a kondenzátor struktúrája megakadályozza, hogy a por és a zsír megragadjon rajta, ezért az időszakos tisztításokat el lehet hagyni, ezáltal csökken az energiafogyasztás.
- A leolvasztott víz automatikus elpárologtatása forró gáz segítségével. Az elpárologtató a készülék felső részén van.
- Az elpárologtatón lévő 60mm vastagságú hőszigetelő burkolat egyszerűen eltávolítható.
- Belső, energiatakarékos LED világítás.
- Előkészítve RS485 porthoz, hogy külső számítógépre és integrált HACCP rendszerre csatlakoztatható legyen.
- Rilsan borítású rácsok.
- CFC és HCFC mentes, R290 környezetbarát hűtőközeg, ciklopentán tartalommal.
- Tropicizált egység (max. környezeti hőmérséklet: +43°C).
- Opcionális tartozék megrendelésével a készülék külső adatmonitorozás céljából egyéb készülékhez csatlakoztatható.
- Ez a készülék max. 40°C-os környezeti hőmérséklet melletti használatra javasolt.

### Konstrukció

- AISI 304 rozsdamentes acél konstrukció.
- Egy darabból préselt belső rész, sarkokkal.
- A lekerekített belső sarkoknak, a könnyen kivethető rácstartó síneknek, a rácsoknak és a légtelőknek köszönhetően egyszerű a készülék tisztítása.
- A korrózióálló alsó rész ellenáll a padló tisztítása

# ecostore Premium 2 ajtós digitális hűtőszekrény, 1430L (-2 +10) - R290

során használt vegyszerek lehetséges ártalmainak.

- A fő alkatrészek könnyen elérhetőek, a szervizelés egyszerű.
- Zárható ajtó.
- Ajtókapcsoló állítja le a ventilátort, ha az ajtó kinyílik, hogy a hideg levegő ne áramoljon ki a hűtőtérből, ezáltal energiatakarékos.
- CFC és HCFC mentes szigetelés.
- Környezetbarát R290 hűtőközeg, amely csökkenti az üvegházhatást és kevésbé káros az ózonrétegre.

## Szállított tartozékok

- 8 GN2/1 szürke Rilsan rács 2 sínrel PNC 881020

## Opcionális tartozékok

- 2 rm acél sín hűtőkbe (Marine) PNC 880242
- 8 GN 1/1 PVC edény halhoz PNC 880243
- Távtartó 670 és 1430 lt-es hűtőkhöz PNC 880248
- Egységcsomag 20 cukrászati tálca behelyezéséhez (400x600mm), 1430 l hűtőhöz PNC 880333
- 6 db forgó kerék, 2 fékezzhető, átmérő: 50mm PNC 880340
- GN 1/1 műanyag tárolóedény és alsó betétlemez PNC 880705
- 2/1GN szürke rilsan rács PNC 881004
- 2/1GN AISI 304 RM acél rács PNC 881016
- GN 2/1 AISI 304 rozsdamentes acél rács 2 sínrel PNC 881018
- Hústartó rúd 670/1430L hűtőkhöz PNC 881019
- GN2/1 szürke Rilsan rács 2 sínrel PNC 881020
- 2 db rm acél sín 670/1430L hűtőkhöz, és fagyasztókhoz PNC 881021
- Pedálos ajtónyitás a 1430L hűtőkészülékekhez PNC 881033
- GN 2/1 PVC edény fedővel, 2 sínrel PNC 881039
- GN 2/1 ráccspolc, perforált, PNC 881042
- GN 1/1 Műanyag bevonatú acélkosár - 150 mm PNC 881043
- 3 db szürke rilsan központi összekötő rács 1430 literes készülékhez (a jobb és bal oldalon lévő GN2/1 ráccspolcot köti össze). Úvegajtós modellhez nem jó! PNC 881044
- 2/1GN szürke rilsan kosár + 2 sín, Ma.: 150mm PNC 881047

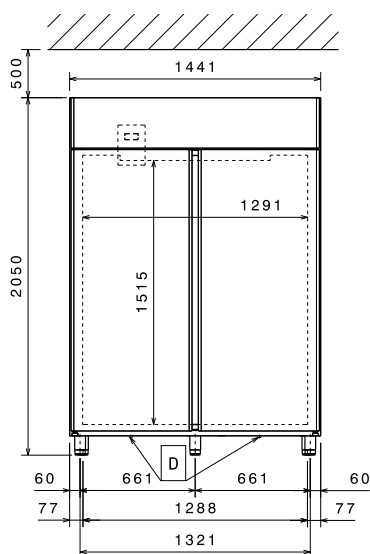


ecostore Premium  
2 ajtós digitális hűtőszekrény, 1430L (-2 +10) - R290  
A vállalat fenntartja a jogot arra, hogy előzetes bejelentés nélkül változtatást hajtson végre a termékeken. A nyomtatás idején minden információ megfelelő.

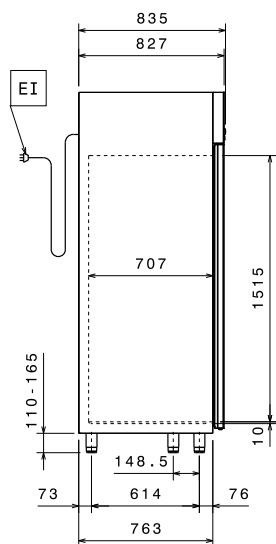
2022.12.13

# ecostore Premium 2 ajtós digitális hűtőszekrény, 1430L (-2 +10) - R290

Előnézet

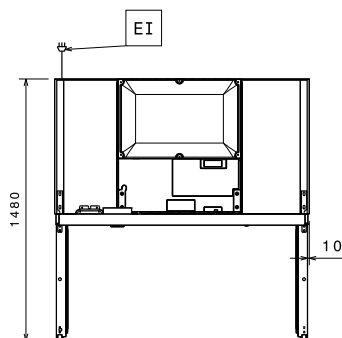


Oldalnézet



EI = Elektromos csatlakozás

Felülnézet



## Elektromos

Tápfeszültség:	727320 (ESP142FRC)	220-240 V/1 ph/50 Hz
Felvett teljesítmény:		0.27 kW

## Technikai információ:

Bruttó kapacitás:	1430 L
Nettó kapacitás:	1037 L
Ajtó zsanérok:	1 bal+1 jobb
Külső méretek, szélesség:	1441 mm
Külső méretek, mélység:	835 mm
Külső méretek, mélység nyitott ajtókkal:	1480 mm
Külső méretek, magasság:	2050 mm
Ajtók száma és típusa:	2 Teli
(Szállított) rácsok száma és típusa:	8 - GN 2/1
Külső anyag típusa:	Rozsdamentes acél AISI 304 - Din 1.4301
Belső anyag típusa:	Rozsdamentes acél AISI 304 - Din 1.4301
Belső panelek anyaga:	Rozsdamentes acél AISI 304 - Din 1.4301
Pozíciók száma és szintávolság:	44; 30 mm

## Hűtési adat

Vezérlés típusa:	digitális
Hűtőközeg típus:	R290
GWP index:	3
Hűtési teljesítmény:	395 W
Hűtési teljesítmény az elpárologatási hőmérsékletnél:	-10 °C
Hűtőközeg súly:	130 g
Működési hőmérséklet, min.:	-2 °C
Működési hőmérséklet, max.:	10 °C
Működési mód:	Ventilációs

## Termék információ (az EU 2015/1094 szabványnak megfelelően)

Energia osztály (az EU 2015/1094 szabványnak megfelelően):	C
Éves és napi energiafogyasztás (az EU 2015/1094 szabványnak megfelelően):	1153kWh/év - 3kWh/24h
Működési feltételek (az EU 2015/1094 szabványnak megfelelően):	Nagy teherbírású (5)
EEl index (az EU 2015/1094 szabványnak megfelelően):	49,85
Modell típus:	álló hűtő

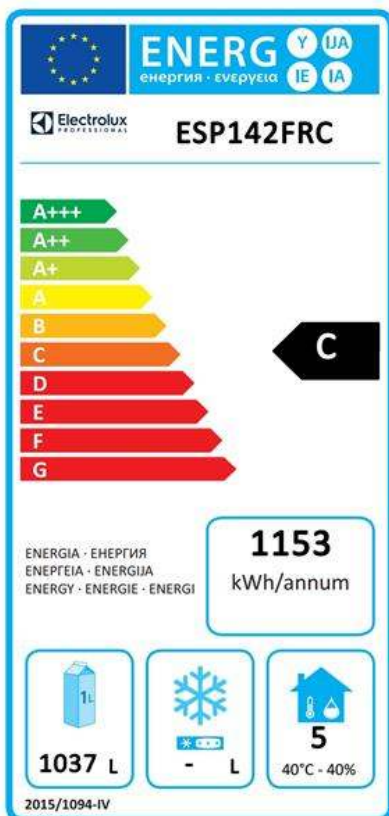
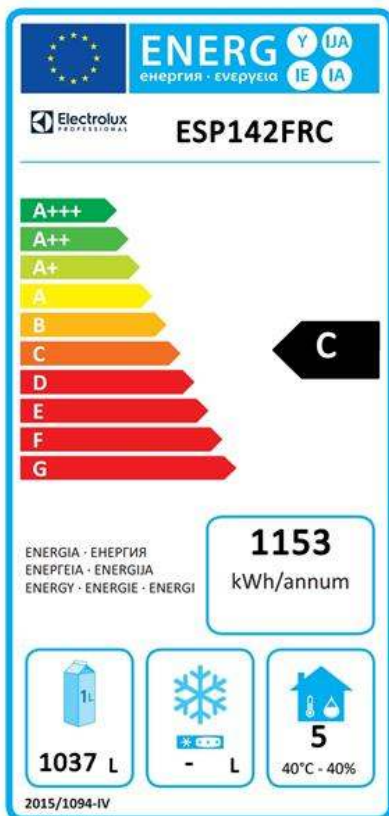


A vállalat fenntartja a jogot arra, hogy előzetes bejelentés nélkül változtatást hajtson végre a termékeken. A nyomtatás idején minden információ megfelelő.

## ecostore Premium 2 ajtós digitális hűtőszekrény, 1430L (-2 +10) - R290

A professzionális hűtőszekrényekre és fagyasztószekrényekre vonatkozó Európai energia címkézés rendszere olyan követelményeken alapszik, amely az EU-n belül értékesített kereskedelmi hűtőszekrények minimális energiafogyasztási szabványait határozza meg. Ez arra szolgál, hogy a szakembereket az energiahatékonyság és a környezettudatosság felé terelje. Ez a címkézés az összes olyan gyártóra és importőrre vonatkozik, akik az EU piacán értékesítenek, és ez egész Európa szerte kötelező érvényű.

Fontos: minden olyan termék, amely egy meghatározott szint feletti energiát fogyaszt, 2016 július 01. után nem értékesíthető az EU-n belül.



ecostore Premium  
2 ajtós digitális hűtőszekrény, 1430L (-2 +10) - R290

A vállalat fenntartja a jogot arra, hogy előzetes bejelentés nélkül változtatást hajtson végre a termékeken. A nyomtatás idején minden információ megfelelő.